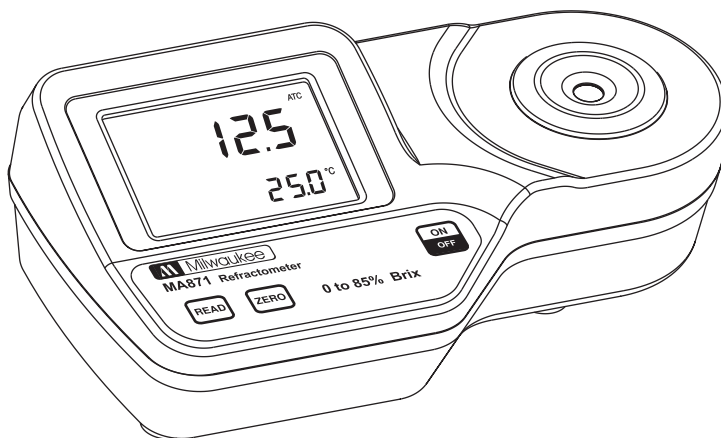


Rifrattometro Milwaukee



■ MA881

Rifrattometro Digitale
per la Misurazione
degli Zuccheri Invertiti



M Milwaukee

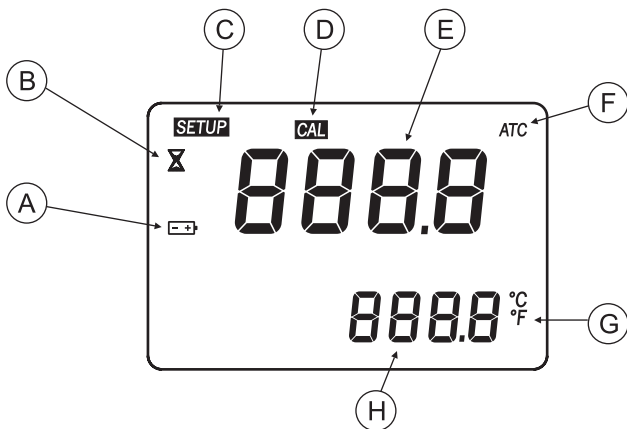
www.milwaukeeinst.com

INDICE

DESCRIZIONE DELLE FUNZIONI	3
DESCRIZIONE GENERALE	5
SPECIFICHE	6
PRINCIPIO DI FUNZIONAMENTO	7
AVVERTENZE	8
PROCEDURA DI CALIBRAZIONE	9
PROCEDURA DI MISURAZIONE	10
CAMBIO DELL'UNITA' DI MISURA DELLA TEMPERATURA	12
MESSAGGI DI ERRORE	13
SOSTITUZIONE DELLA BATTERIA	14
GARANZIA	15

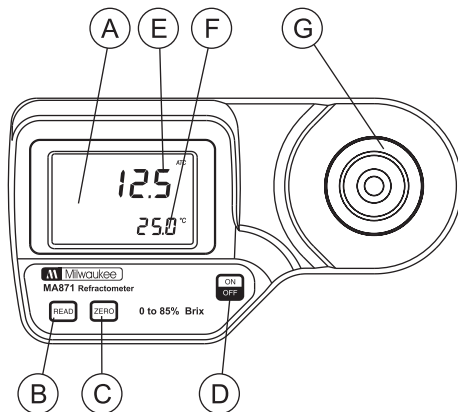
DESCRIZIONE DELLE FUNZIONI

DISPLAY



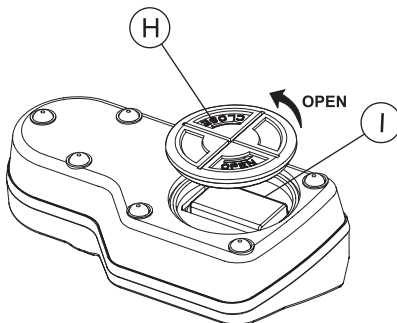
- A. SIMBOLO DI BATTERIA: LAMPEGGIA QUANDO LA BATTERIA SI STA SCARICANDO
- B. SIMBOLO DI CLESSIDRA: INDICA CHE LO STRUMENTO STA MISURANDO
- C. SET UP: INDICA LA CALIBRAZIONE DI FABBRICA
- D. CAL: INDICA MODALITÀ DI CALIBRAZIONE
- E. LIVELLO PRINCIPALE DEL DISPLAY
- F. ATC (COMPENSAZIONE AUTOMATICA DELLA TEMPERATURA): LAMPEGGIA QUANDO LA TEMPERATURA È AL DI FUORI DELL'INTERVALLO 10-40°C.
- G. UNITÀ DI MISURA DELLA TEMPERATURA
- H. LIVELLO SECONDARIO DEL DISPLAY. UTILIZZATO PER VISUALIZZARE LA MISURA LA MISURA DELLA TEMPERATURA (LAMPEGGIANTE QUANDO È FUORI SCALA (0-80°C)

PANNELLO FRONTALE



- A. DISPLAY A CRISTALLI LIQUIDI (LCD)
- B. TASTO READ, PER ESEGUIRE LA MISURA
- C. TASTO ZERO, PER CALIBRARE
- D. ON/OFF, PER ACCENDERE E SPEGNERE LO STRUMENTO
- E. DISPLAY PRIMARIO
- F. DISPLAY SECONDARIO
- G. CELLA DI MISURA IN ACCIAIO INOX E PRISMA

PARTE INFERIORE



- H. COPERCHIO DEL VANO BATTERIA
- I. VANO BATTERIA

DESCRIZIONE GENERALE

Grazie per avere scelto Milwaukee. Questo manuale d'istruzione, Le darà tutte le informazioni necessarie per un uso corretto dello strumento.

Il rifrattometro digitale **MA881** è uno strumento ottico che utilizza la misura dell'indice di rifrazione per determinare la percentuale in peso degli Zuccheri Invertiti in soluzioni acquose. Il metodo è semplice e veloce. I campioni sono analizzati dopo aver eseguito una semplice e rapida calibrazione con acqua distillata o deionizzata. Lo strumento misura in pochi secondi l'indice di rifrazione del campione e lo converte in unità in % in peso di Zuccheri Invertiti.

Il rifrattometro digitale **MA881** elimina qualsiasi incertezza associata ai rifrattometri meccanici e si può agevolmente trasportare per eseguire misure sul campo.

La tecnica di misura e la compensazione della temperatura, impiegano la metodologia raccomandata nel "Methods Book" ICUMSA (organismo riconosciuto a livello internazionale per l'analisi degli zuccheri). La temperatura viene visualizzata insieme alla misura del campione sull'ampio display a due livelli, in °C e °F. Vengono inoltre visualizzati utili messaggi, icone e l'indicazione di batteria in fase di esaurimento.

Caratteristiche salienti:

- Ampio display a cristalli liquidi, a due livelli
- Compensazione automatica della temperatura (ATC)
- Estrema facilità di installazione e stoccaggio.
- Alimentazione a batteria, con l'indicazione di basso livello e sistema BEPS (per evitare errori di misura dovuti a batteria quasi scarica)
- Spegnimento automatico dopo 3 minuti di inattività.

ESAME PRELIMINARE

Rimuovere lo strumento dall'imballaggio ed esaminarlo attentamente per assicurarsi che non abbia subito danni durante il trasporto. Se si notano dei danni, informare immediatamente il rivenditore. Ogni rifrattometro MA881 viene fornito con una batteria 9 V e manuale di istruzione.

Nota: conservare tutto il materiale fino a che non si sia sicuri del corretto funzionamento dello strumento. Qualsiasi prodotto difettoso deve essere restituito completo di tutte le sue parti e nell'imballo originale.

SPECIFICHE TECNICHE

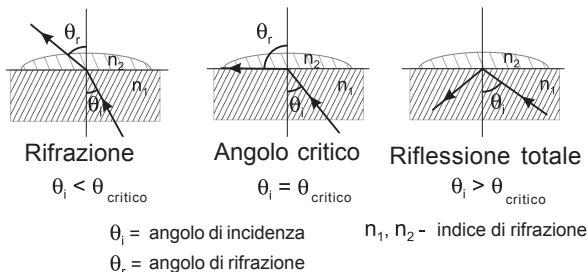
Scala	da 0 a 85 % in peso da 0 a 80 °C (da 32 a 176 °F)
Risoluzione	0.1 % 0.1 °C (0.1 °F)
Accuratezza	±0.2 % ±0.3 °C (±0.5 °F)
Compensazione Temperatura	Automatica, da 10 a 40°C
Tempo di misura	Circa 1.5 secondi
Volume minimo del campione	100 µL (deve coprire completamente il prisma)
Sorgente luminosa	LED giallo
Cella di misura	Anello in acciaio inox e prisma in vetro flint
Grado di protezione	IP 65
Alimentazione	1 batteria da 9 V / circa 5000 letture
Spegnimento automatico	Dopo 3 minuti di inattività
Dimensioni	192 x 102 x 67 mm
Peso	420 grammi

PRINCIPIO DELLE OPERAZIONI

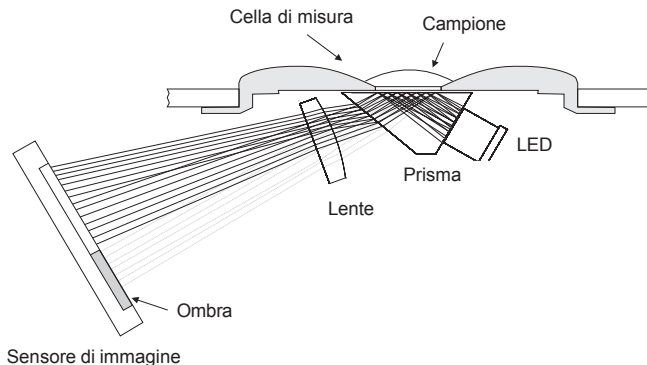
La determinazione degli Zuccheri Invertiti viene effettuata misurando l'indice di rifrazione della soluzione. L'indice di rifrazione infatti è una proprietà ottica caratteristica di una sostanza e del numero di particelle in essa disciolte. Viene definito come il rapporto tra la velocità della luce in uno spazio libero e la velocità della luce nella sostanza. Il risultato di questa proprietà è che la luce cambia direzione quando passa attraverso sostanze con diversi indici di rifrazione. Questo fenomeno è detto rifrazione. Quando la luce passa da un materiale con un certo indice di rifrazione ad uno con un indice di rifrazione minore, esiste un angolo critico oltre il quale un fascio di luce incidente non può più essere rifratto, ma viene invece riflesso. Tale angolo critico può essere usato per calcolare l'indice di rifrazione secondo l'equazione:

$$\sin(\theta_{\text{critico}}) = n_2 / n_1$$

Dove n_2 è l'indice di rifrazione del mezzo a densità minore; n_1 è l'indice di rifrazione del mezzo a densità maggiore.



Nel rifrattometro **MA881**, la luce proveniente dal LED passa attraverso un prisma a contatto con il campione. Un sensore di immagine determina l'angolo critico oltre il quale la luce non viene più rifratta attraverso il campione. Lo strumento **MA881**, compensa automaticamente la misura della temperatura e converte l'indice di rifrazione in concentrazione espressa in unità percentuali in peso di Zuccheri Invertiti.



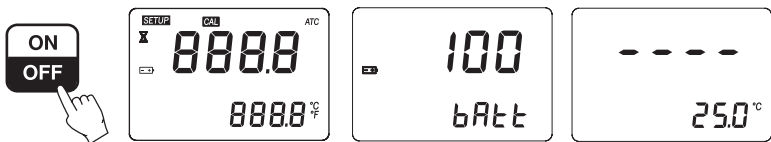
AVVERTENZE

- Maneggiare lo strumento con attenzione. Non farlo cadere.
- Non immergere lo strumento in acqua.
- Non spruzzare acqua sullo strumento, ad eccezione della cella di misura posizionata sopra al prisma.
- Lo strumento è stato progettato per misurare soluzioni zuccherine. Non esporre il rifrattometro o il prisma a solventi che potrebbero danneggiarli, come la maggior parte dei solventi organici e soluzioni estremamente calde o fredde.
- Eventuali particelle presenti nel campione potrebbero graffiare il prisma. Per togliere il campione dalla cella di misura, assorbirlo con un tessuto morbido. Quindi sciacquare la cella con acqua distillata o deionizzata.
- Usare pipette in plastica per trasferire le soluzioni. Non usare strumenti in metallo, come per esempio aghi, cucchiaini o pinzette, perché potrebbero graffiare il prisma.

PROCEDURA DI CALIBRAZIONE

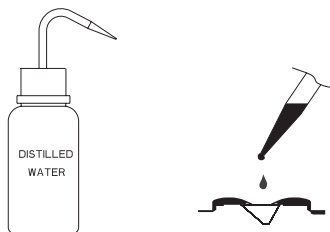
Lo strumento dovrebbe essere calibrato ogni giorno prima di iniziare le misure, ogni volta che viene sostituita la batteria o durante una lunga serie di misure.

1. Premere il tasto ON/OFF per accendere lo strumento. Il display mostrerà per alcuni secondi due schermate di test, quindi la percentuale di carica residua della batteria.



2. Utilizzando una pipetta in plastica, riempire la cella di misura con acqua distillata o deionizzata.

Nota: Se lo strumento è sottoposto a luce intensa, come ad esempio alla luce del sole o un'altra sorgente forte, durante la calibrazione coprire la cella di misura con una mano o un'altra protezione.



3. Premere il tasto ZERO. Se non compare alcun messaggio di errore, lo strumento è calibrato. Per la descrizione di possibili messaggi di errore, vedere la corrispondente sezione alla pagina precedente.

Nota: La schermata 0.0 rimane fino a quando viene eseguita la misura di un campione o lo strumento viene spento.



4. Assorbire delicatamente l'acqua dalla cella di misura usando un tessuto morbido. Pulire bene la superficie del prisma, facendo attenzione a non graffiarla. A questo punto lo strumento è pronto per misurare.

Nota: Lo strumento mantiene la calibrazione anche se viene spento.



PROCEDURA DI MISURAZIONE

Prima di effettuare una misurazione, controllare che lo strumento sia stato calibrato.

1. Pulire la superficie del prisma all'interno della cella di misura.



2. Usando una pipetta in plastica far gocciolare il campione sulla superficie del prisma. Riempire completamente la cella di misura.

Nota: Se la temperatura del campione differisce in maniera significativa da quella dello strumento, attendere circa un minuto per raggiungere l'equilibrio.



3. Premere il tasto READ. La misura viene visualizzata in unità in % in peso di Zuccheri Invertiti.

Nota: L'ultimo valore misurato rimane sul display fino a quando si esegue un'altra misurazione o lo strumento viene spento. La temperatura viene continuamente aggiornata.



Nota: L'indicazione ATC lampeggia sul display e la compensazione automatica della temperatura è disabilitata, se la temperatura è al di fuori dell'intervallo da +10 a +40°C.

4. Togliere il campione dalla cella di misura assorbendolo con un tessuto morbido.

5. Usando una pipetta in plastica, sciacquare prisma e cella con acqua distillata o deionizzata, quindi asciugare. Lo strumento è pronto per il campione seguente.



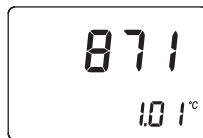
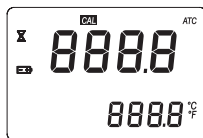
UNITA' DI MISURA DELLA TEMPERATURA

Lo strumento può visualizzare la temperatura in gradi Celsius (°C) o Fahrenheit (°F). Per cambiare unità di misura, procedere in questo modo:

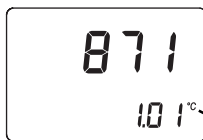
1. Tenere premuto il tasto ON/OFF per circa 15 secondi.
Comparirà prima una schermata completa e poi una schermata con indicazioni riguardanti lo strumento (codice modello e versione).
Continuare a premere il tasto.



15 secondi



2. Continuando a tener premuto il tasto ON/OFF, premere il tasto ZERO. L'unità di misura della temperatura cambierà da °C a °F o viceversa.



°C o °F

MESSAGGI DI ERRORE

Codice di errore		Descrizione
Err		Errore generico. Spegner e riaccendere lo strumento. Se il problema persiste, contattare l'assistenza Milwaukee
LO (low)		Lo strumento sta leggendo un campione con valore % Brix inferiore allo zero di riferimento (calibrazione)
HI (high)		La lettura è fuori scala (maggiore del massimo di lettura dello strumento)
LO (low) + CAL		Errore di calibrazione. Usare acqua distillata o deionizzata e premere ZERO
HI (high) + CAL		Errore di calibrazione. Usare acqua distillata o deionizzata e premere ZERO
t LO + CAL		Durante la calibrazione la temperatura è inferiore al limite minimo (+10°C) per la compensazione
t HI + CAL		Durante la calibrazione la temperatura è superiore al limite massimo (+40°C) per la compensazione
Air		La superficie del prisma non è sufficientemente coperta dalla soluzione da misurare
ELt		Un eccesso di luce esterna interferisce con la misura. Coprire la cella con una mano
nLt		Assenza di luce. Il LED non funziona. Contattare l'assistenza Milwaukee
Simbolo di batteria lampeggiante		La batteria si sta esaurendo; carica < 5%
Valore di temperatura lampeggiante, min o max		La misura di temperatura è fuori scala (da 0 a +80°C)
Simbolo ATC lampeggiante		Temperatura al di fuori dell'intervallo di compensazione (da 0 a +40°C)
Simbolo SETUP lampeggiante		Lo strumento ha perso la calibrazione di fabbrica. Contattare l'assistenza Milwaukee

SOSTITUZIONE DELLA BATTERIA

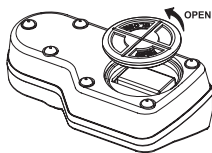
Quando la carica della batteria è minore del 5%, il simbolo di batteria lampeggia sul display per avvisare l'utente che la batteria deve essere sostituita quanto prima. Inoltre lo strumento è dotato del sistema PEPS (Battery Error Prevention System), che lo spegne automaticamente quando il livello della batteria è troppo basso per assicurare letture affidabili.

Per sostituire la batteria, procedere come segue:

- Spegnere lo strumento premendo il tasto ON/OFF.



- Togliere il coperchio del vano batteria (vedi figura) facendolo ruotare in senso antiorario.



- Estrarre la batteria scarica e inserirne una nuova da 9 V, controllando la corretta polarità.
- Reinserrire il coperchio e chiuderlo facendolo girare in senso orario.

Per questioni di sicurezza, non utilizzare lo strumento in ambienti pericolosi. Per evitare danni o bruciature, non effettuare misurazioni all'interno di forni a microonde.

GARANZIA

Il rifrattometro **MA881** è garantito per due anni contro difetti dei materiali o di fabbricazione, se vengono utilizzati per il loro scopo e secondo le istruzioni riportate nel manuale d'uso.

Milwaukee declina ogni responsabilità per danni accidentali a persone o cose dovuti a negligenza o manomissioni da parte dell'utente, o a mancata manutenzione prescritta, o causati da rotture o malfunzionamento. La garanzia copre unicamente la riparazione o la sostituzione dello strumento, qualora il danno non sia imputabile a negligenza o ad un uso errato da parte dell'operatore.

Milwaukee/Martini Instruments si riserva il diritto di modificare, migliorare il disegno, la costruzione e l'aspetto dei propri prodotti senza preavviso.

GRAZIE PER AVER SCELTO



Contatti per assistenza tecnica e vendita:

Milwaukee Electronics Kft.
Alsóikötő sor 11.
6726, Szeged, Hungary
Tel: +36-62-428-050
Fax: +36-62-428-051
e-mail: sales@milwaukeeinst.com

Milwaukee Instruments, Inc.
2950 Business Park Drive Rocky Mount, NC
27804 USA
Tel: +1 252 443 3630
Fax: +1 252 443 1937
e-mail: sales@milwaukeetesters.com

www.milwaukeeinst.com