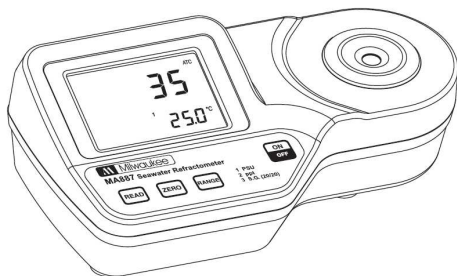


Használati utasítás

MA887

Refraktométer tengervíz sótartalmának méréséhez



Milwaukee

www.milwaukeeinst.com

CE

This Instrument is in
Compliance with the CE Directives

JÓTÁLLÁS

A műszer két évre szóló garanciával rendelkezik, ha a célnak megfelelően használják, valamint ha az utasításoknak megfelelően történik a karbantartása. A jótállás ingyenes javítást és cserét foglal magába.

Balesetből, nem megfelelő használatból vagy az előírt karbantartás hiányából származó sérülés esetén a garancia megszűnik.

Ha szervizelésre van szükség, lépjen kapcsolatba a készülék forgalmazójával. Ha még tart a garancia, közölje a készülék típuszámát, beszerzésének dátumát, sorozatszámát és a hiba természetét. Ha az adott sérülést vagy hibát a garancia nem fedezi, értesítést kap a felmerült költségekről. Ha a műszert vissza kell juttatni a MILWAUKEE Electronics Kft. számára, akkor a szállítás során győződjön meg róla, hogy a csomagolás megfelelő védelmet biztosítson.

Tisztelt Vásárló!

Köszönjük, hogy a MILWAUKEE Electronics Kft. termékét választotta. A használati utasításban megtalálható a műszer megfelelő használatához szükséges összes információ. Kérjük, hogy használat előtt figyelmesen olvassa el.

További információkért az alábbi e-mail címen léphet kapcsolatba velünk:

info@milwaukeeinst.com

A műszer megfelel a **CE** előírásoknak.

ELŐZETES VIZSGÁLAT

Vegye ki a műszert a csomagolásból, és ellenőrizze az épségét. Bármilyen sérülés esetén értesítse a műszer forgalmazóját. Tartozékok:

- 9 voltos elem
- Használati utasítás

Megjegyzés: Amíg meg nem bizonyosodott róla, hogy a műszer helyesen működik, őrizzen meg minden csomagolóanyagot és dobozt. Hibás terméket csak az eredeti csomagolásban, tartozékokkal együtt tudunk visszavenni.

Felhasználási javaslat

A műszer használatát megelőzően győződjön meg róla, hogy a környezeti feltételek megfelelőek legyenek.

A műszer használata lakott területen interferenciát okozhat a rádió- és televíziókészülékek működésében.

A berendezésen a felhasználó által végzett bármilyen változtatás károsan befolyásolhatja a műszer elektromágneses tulajdonságait.

A saját és a műszer biztonsága érdekében ne használja vagy tárolja a műszert veszélyes környezetben.

A MILWAUKEE Electronics Kft. fenntartja termékei kivitelének, szerkezetének és megjelenésének minden előzetes bejelentés nélküli megváltoztatási jogát.

ÁLTALÁNOS LEÍRÁS

A hordozható, digitális refraktométer a törésmutató mérésének segítségével határozza meg a természetes és mesterséges tengervíz, illetve az édesvízzel kevert tengervíz sótartalmát. Desztillált vagy ioncserélt vízzel történő kalibrálás után kell végrehajtani a minta mérését. A műszer másodperceken belül meghatározza a törésmutatót, majd a kívánt koncentráció-értékké konvertálja az eredményt. A digitális műszer segítségével kiküszöbölhető a mechanikus refraktométerek pontatlansága.

A mért koncentráció PSU (tényleges sótartalom), ppt (g/l) vagy fajsúly (S.G.(20/20)) mértékegységben jeleníthető meg. A hőmérséklet mérése °C vagy °F egységben végezhető el.

A műszer fontosabb jellemzői:

- Kétsoros kijelző;
- Automatikus hőmérséklet-kompenzálás;
- Az elem töltési állapotának ellenőrzése;
- Automatikus kikapcsolás három perc elteltével.

MŰSZAKI ADATOK

Mérési tartomány:	0-50 PSU; 0-150 g/l; Fajsúly: 1,000-1,114; 0-80 °C
Felbontás:	1 PSU; 1 g/l; Fajsúly: 0,001; 0,1 °C
Pontosság:	±2 PSU; ±2 g/l; Fajsúly: ±0,002; ±0,3 °C
Hőmérséklet-kompenzálás:	Automatikus 0 és 40 °C között
A mérés ideje:	Kb. 1,5 másodperc
A minta minimális mennyisége:	100 µl
Fényforrás:	Sárga LED
Mintacella:	Rozsdamentes acél gyűrű és kvarcüveg prizma
A burkolat anyaga és besorolása:	ABS; IP65
Áramellátás:	1 db 9 voltos elem (kb. 5000 mérésre elegendő)
Automatikus kikapcsolás:	Három perc után használaton kívül
Méreték és súly:	192 x 102 x 67 mm; 420 g

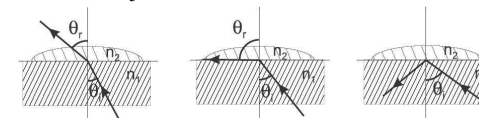
MŰKÖDÉSI ELV

A koncentráció az oldat törésmutatójának mérésével is meghatározható. A törésmutató egy anyag optikai karakterisztikája, ami függ az anyagban található oldott részecskék számától. A törésmutató a fény légüres térben mért sebességének, illetve az adott anyagon áthaladó fény sebességének aránya. Ennek a tulajdonságnak az eredménye a fény „elhajlása”, azaz irányváltozása, amint egy eltérő törésmutatójú anyagon halad át. Ezt hívják fénytörésnek.

A fény magasabb törésmutatójú közegbe lépése során a kritikus szög az a szög, amelynek esetén a fény nem törik meg, hanem elnyelődik. A kritikus szög alapján egyszerűen kiszámítható a törésmutató az alábbi egyenlet segítségével:

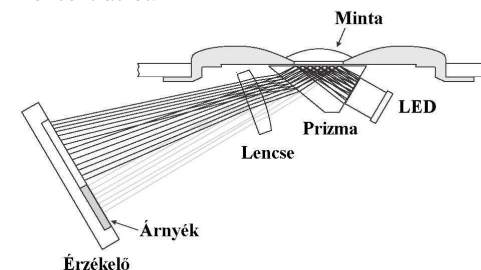
$$\sin(\Theta_{\text{kritikus}}) = n_2/n_1$$

Az n_2 az alacsonyabb sűrűségű közeg törésmutatója, míg n_1 a magasabb sűrűségű közeg törésmutatója.

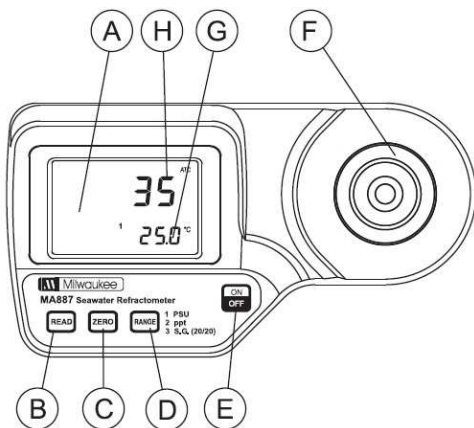


fénytörés kritikus szög teljes visszaverődés

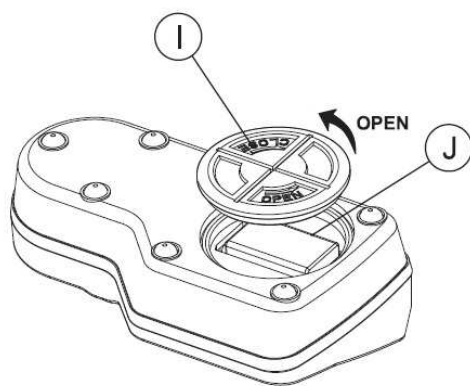
A műszerbe épített LED-ből érkező fénysugár áthalad a mintával kapcsolatban lévő prizmán. Egy érzékelő észleli a kritikus szöget, amikor a fénysugár nem törik meg, hanem elnyelődik a mintában. A műszer automatikusan kompenzálja a hőmérséklet-hatásait, majd a minta törésmutatója alapján meghatározza a mérendő koncentrációt.



A MŰSZER LEÍRÁSA

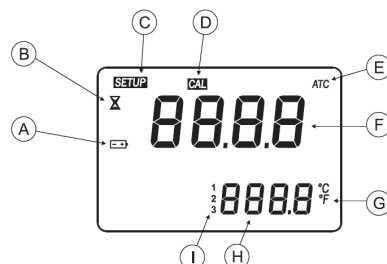


- A. Kijelző (LCD)
- B. READ gomb a mérés elvégzéséhez
- C. ZERO gomb a kalibráláshoz
- D. RANGE gomb a mértékegység kiválasztásához
- E. ON/OFF gomb a műszer be- és kikapcsolásához
- F. Rozsdamentes acél mintacella és prizma
- G. A kétsoros kijelző alsó sora
- H. A kétsoros kijelző felső sora



- I. Az elemet fedő burkolat.
- J. Az elem rekesze.

A kijelző:



- A. Az elem töltési állapotát jelző „elem” ikon. Villog, ha az elem merül.
- B. A folyamatban lévő mérést jelző ikon.
- C. SETUP: a gyári kalibrálási adatok használatát jelző ikon.
- D. CAL: a kalibrálást jelző ikon.
- E. ATC: automatikus hőmérséklet-kompenzálás. Villog, ha a hőmérséklet kívül van a 10-40 °C-os tartományon.
- F. A kijelző felső sora (mérési eredmények és hibüzenetek).
- G. A hőmérséklet mértékegysége.
- H. A kijelző alsó sora (hőmérséklet, az érték villog, ha kívül van a 0-80 °C-os működési tartományon).
- I. A mérési tartományt jelző számok

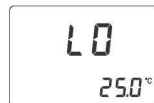
Tanácsok a helyes méréshez

- Óvatosan kezelje a műszert, ne ejtse le.
- Ne merítse a műszert víz alá.
- A mintacella kivételével ne érje víz a műszert.
- A műszerrel sótartalom mérhető. Ne érje a műszert és a prizmát olyan folyadék (a legtöbb szerves tisztítószer, illetve nagyon hideg vagy meleg folyadékok), amely kárt tehet benne.
- A szemcsés anyagok kárt tehetnek a prizmában. A mérések között a cellát alaposan öblítse ki ioncserélt vagy desztillált vízzel.
- A minta adagolásához használjon műanyag pipettát. Ne használjon fémkanalat vagy csipeszt, mert azok megkarcolhatják a prizmát.
- A mérőcellát takarja le kézzel, ha erős napsütés éri a műszert a mérés során.

HIBA- ÉS FIGYELMEZTETŐ ÜZENETEK



Általános hiba. Ha a hiba az elem kivétele és visszatétele után is fennáll, akkor lépjen kapcsolatba a forgalmazóval.



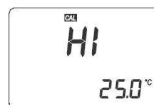
A mért érték alacsonyabb, mint a kalibráláshoz használt, 0%-os standard oldat.



Az eredmény a maximális mérhető érték felett van.



Nem megfelelő nullázó-kalibrálás. Használjon desztillált vagy ioncserélt vizet. Nyomja meg a ZERO gombot.



Nem megfelelő nullázó-kalibrálás. Használjon desztillált vagy ioncserélt vizet. Nyomja meg a ZERO gombot.



A hőmérséklet az automatikus kalibrálás alsó határa (10 °C) alatt van a kalibrálás során.



A hőmérséklet az automatikus kalibrálás felső határa (40 °C) felett van a kalibrálás során.



Nincs minta anyag a prizmán, vagy a prizma takarása nem elégséges.



Túl sok a külső fény a méréshez. A mintát takarja el kézzel.



A műszer nem érzékeli a LED fényét. Lépjen kapcsolatba a műszer forgalmazójával.



Az elem töltése 5% alá csökkent.



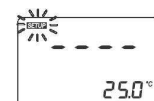
A minta hőmérséklete kívül van a mintavételi tartományon (0-80 °C).



A mért érték kívül van a hőmérséklet-kompenzációs tartományon (10-40 °C).



A műszer elvesztette az alapértelmezett gyári kalibrálási adatait. Lépjen kapcsolatba a műszer forgalmazójával.



A MŰSZER KALIBRÁLÁSA

A műszert napi rendszerességgel, a mérések előtt, az elem cseréje után, illetve hosszú mérési sorozatok között kell kalibrálni.

1. Nyomja meg az ON/OFF gombot. Két tesztképernyő jelenik meg rövid időre, majd az elem töltési állapota látható. A műszer készen áll a használatra, ha a „----” jelzés jelenik meg.



2. Műanyag pipetta segítségével töltsen meg a mintacellát desztillált vagy ioncserélt vízzel. A víz lepje el a prizmat.



Megjegyzés: A nullázó mintát nem ajánlott kitenni erős fénynek vagy napfénynek. A kalibrálás során takarja el a mintát a kezével.



3. Nyomja meg a ZERO gombot. A műszer kalibrálása sikeres, ha nem látható hibüzenet. A hibüzeneteket lásd a *Hiba- és figyelmeztető üzenetek* című részben.

Megjegyzés: A mérésig vagy a műszer kikapcsolásáig a „0.0” kiírás látható.

4. Puha anyaggal óvatosan szívja fel a nullázáshoz használt vizet. Ne karcolja meg a prizmat. Teljesen törölje le a felszínt. A műszer kész a mérésre.



Megjegyzés: A műszer a kikapcsolás után is megőrzi a kalibrálási adatokat.

A MÉRÉSEK MENETE

A mérések előtt ellenőrizze, hogy a műszer kalibrálva legyen.

Válassza ki a kívánt mérési tartományt (lásd később).

1. Óvatosan törölje meg a mérőcella aljában található prizmat.

2. Műanyag pipetta segítségével teljesen töltsen meg a mintacellát a mérendő mintával.

Megjegyzés: Ha a minta és a műszer hőmérséklete jelentősen eltér egymástól, akkor várjon kb. egy percet, hogy beálljon a hőegyensúly.

3. Nyomja meg a READ gombot. A műszer megjeleníti a mérési eredményt.

Megjegyzés: A következő minta méréséig vagy a műszer kikapcsolásáig a legutóbb mért érték látható. A műszer folyamatosan frissíti a mért hőmérséklet értékét.

Megjegyzés: Az „ATC” jelzés villog (ki van kapcsolva az automatikus hőmérséklet-kompenzálás), ha a mért hőmérséklet kívül van a 10-40 °C-os tartományon.

4. Puha anyaggal segítségével távolítsa el a mintát a mintacellából.

5. Műanyag pipetta segítségével öblítse ki a mintacellát desztillált vagy ioncserélt vízzel. Óvatosan törölje szárazra a prizmat. A műszer kész a következő mérésre.



A MÉRÉSI TARTOMÁNY KIVÁLASZTÁSA

1. Nyomja meg a RANGE gombot az eredmény mértékegységének kiválasztásához. A műszer a kijelzőn látható „PSU”, „PPT” vagy „S.G.” (fajsúly) felirattal jelzi az éppen használt mértékegységet.

A műszer kész a mérésre, ha a kijelzőn négy vízszintes vonal látható. A használat során a mért érték mellett látható számjegyek jelzik az aktuális mérési tartományt („1” – PSU; „2” – ppt; „3” – fajsúly).

A HŐMÉRSÉKLET MÉRTÉKEGYSÉGÉNEK MEGVÁLTOZTATÁSA

A hőmérséklet mértékegységének (°C vagy °F) megváltoztatásához kövesse az alábbi lépéseket.

1. Nyomja meg és tartsa lenyomva az ON/OFF gombot kb. nyolc másodpercig. Rövid ideig látható a kijelző összes szimbóluma, majd a kijelző felső sorában megjelenik a műszer modellszáma, az alsó sorban a verziószám látható. Tartsa tovább lenyomva az ON/OFF gombot.

2. Miközben lenyomva tartja az ON/OFF gombot, nyomja meg a ZERO gombot a hőmérséklet mértékegységének (°C vagy °F) megváltoztatásához.

STANDARD OLDATOK KÉSZÍTÉSE

A műszer pontossága NaCl oldatok segítségével ellenőrizhető. A lenti táblázat két NaCl oldat várható tengervíz-értékeit (ppt) szemlélteti.

A NaCl standard oldat (g/100 g) elkészítéséhez kövesse az alábbi lépéseket:

- Helyezzen egy edényt (fiolát, vagy egyéb lefedhető üvegedényt) egy analitikai mérlegre.
- Tárazza a mérleget.
- X NaCl értékű oldat készítéséhez mérjen ki X gramm nagy tisztaságú szárított nátrium-kloridot (CAS #: 7647-14-15; MW 58,44) és tegye az edénybe.
- Tegyen az edényben desztillált vagy ioncserélt vizet, hogy az oldat teljes súlya 100g legyen.

	g (NaCl)	g (víz)	Összes súly	Tenger-víz (ppt)
3,5% NaCl	3,50	96,50	100,00	34
10% NaCl	10,00	90,00	100,00	96

AZ ELEM CSERÉJE

Az elem cseréjéhez kövesse az alábbi lépéseket:

- Kapcsolja ki a műszert az ON/OFF gombbal.
- Fordítsa a műszert fejjel lefele, majd csavarja le az elemet csavarja le az elemet fedő burkolatot az óramutató járásával ellenkező irányban.
- Vegye ki az elemet és cserélje ki egy újra.
- Tegye vissza a burkolatot és szorítsa meg az óramutató járásával megegyező irányban.
- Figyeljen oda a gumi tömítőgyűrű helyzetére.

