

Használati utasítás

MA885 Refraktométer Brix, Oechsle és KMW méréséhez



Milwaukee
Electronics Kft.

CE
This Instrument is in
Compliance with the CE Directives

JÓTÁLLÁS

A műszer két évre szóló garanciával rendelkezik, ha a célnak megfelelően használják, valamint ha az utasításoknak megfelelően történik a karbantartása. A jótállás ingyenes javítást és cserét foglal magába.

Balesetből, nem megfelelő használatból vagy az előírt karbantartás hiányából származó sérülés esetén a garancia megszűnik.

Ha szervizelésre van szükség, lépjen kapcsolatba a készülék forgalmazójával. Ha még tart a garancia, közölje a készülék típuszámát, beszerzésének dátumát, sorozatszámát és a hiba természetét. Ha az adott sérülést vagy hibát a garancia nem fedezi, értesítést kap a felmerült költségekről. Ha a műszert vissza kell juttatni a MILWAUKEE Electronics Kft. számára, akkor a szállítás során győződjön meg róla, hogy a csomagolás megfelelő védelmet biztosítson.

Tisztelt Vásárló!

Köszönjük, hogy a MILWAUKEE Electronics termékét választotta. A használati utasításban megtalálható a műszer megfelelő használatához szükséges összes információ. Kérjük, hogy használat előtt figyelmesen olvassa el.

További információkért az alábbi e-mail címen léphet kapcsolatba velünk:

info@milwaukeeinst.com

A műszer megfelel a **CE** előírásoknak.

ELŐZETES VIZSGÁLAT

Vegye ki a műszert a csomagolásból, és ellenőrizze az épségét. Bármilyen sérülés esetén értesítse a műszer forgalmazóját.

Tartozékok:

- 9 voltos elem
- Használati utasítás

Megjegyzés: Amíg meg nem bizonyosodott róla, hogy a műszer helyesen működik, őrizzen meg minden csomagolóanyagot és dobozt. Hibás terméket csak az eredeti csomagolásban, tartozékokkal együtt tudunk visszavenni.

Felhasználási javaslat

A műszer használatát megelőzően győződjön meg róla, hogy a környezeti feltételek megfelelőek legyenek.

A műszer használata lakott területen interferenciát okozhat a rádió- és televíziókészülékek működésében.

A berendezésen a felhasználó által végzett bármilyen változtatás károsan befolyásolhatja a műszer elektromágneses teljesítményét.

A saját és a műszer biztonsága érdekében ne használja vagy tárolja a műszert veszélyes környezetben.

A MILWAUKEE Electronics Kft. fenntartja termékei kivételének, szerkezetének és megjelenésének minden előzetes bejelentés nélküli megváltoztatási jogát.

ÁLTALÁNOS LEÍRÁS

A hordozható, digitális refraktométer a törésmutató mérésének segítségével határozza meg a vizes oldatok cukortartalmát. A törésmutató meghatározása gyors és egyszerű művelet. Desztillált vagy ioncserélt vízzel történő kalibrálás után kell végrehajtani a minta mérését. A műszer másodperceken belül meghatározza a törésmutatót, majd % Brix koncentráció-értékké konvertálja és kijelzi az eredményt. A digitális műszer segítségével kiküszöbölhető a mechanikus refraktométerek pontatlansága.

A mérési technika és a hőmérséklet-kompenzálás módja az ICUMSA metódusokon alapul. A kijelzőn a minta hőmérséklete is látható.

A műszer fontosabb jellemzői:

- Kétsoros kijelző;
- Automatikus hőmérséklet-kompenzálás;
- Az elem töltési állapotának ellenőrzése;
- Automatikus kikapcsolás három perc elteltével.

MŰSZAKI ADATOK

Mérési tartomány:	0-50% Brix; 0-230 °Oechsle; 0-42 °KMW; 0-80 °C
Felbontás:	0.1% Brix; 0.1 °Oechsle, KMW, C
Pontosság:	±0.2% Brix; ±1°Oe; ±0.2°KMW; ±0.3°C
Hőmérsékletkompenzáció:	Automatikus
A mérés ideje:	Kb. 1,5 másodperc
A minta minimális mennyisége:	100 µl
Fényforrás:	Sárga LED
Mintacella:	Rozsdamentes acél gyűrű és kvarcüveg prizma
A burkolat anyaga:	ABS
A burkolat besorolása:	IP65
Áramellátás:	1 db 9 voltos elem (5000 mérésre elegendő)
Automatikus kikapcsolás:	Használaton kívül három perc után
Méreték és súly:	192 x 102 x 67 mm; 420 g

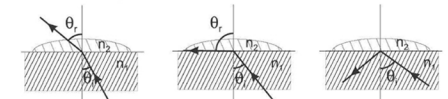
MŰKÖDÉSI ELV

A koncentráció az oldat törésmutatójának mérésével is meghatározható. A törésmutató egy anyag optikai karakterisztikája, valamint az anyagban található oldott részecskék száma. A törésmutató a fény légüres térben mért sebességének, illetve az adott anyagban áthaladó fény sebességének aránya. Ennek a tulajdonságnak az eredménye a fény „elhajlása”, azaz irányváltozása, amint egy eltérő törésmutatójú anyagon halad át. Ezt hívják fénytörésnek.

A fény magasabb törésmutatójú közegbe lépése során a kritikus szög az a szög, amelynek esetén a fény nem törik meg, hanem visszaverődik. A kritikus szög alapján egyszerűen kiszámítható a törésmutató az alábbi egyenlet segítségével:

$$\sin(\Theta_{\text{kritikus}}) = n_2/n_1$$

Az n_2 az alacsonyabb sűrűségű közeg törésmutatója, míg n_1 a magasabb sűrűségű közeg törésmutatója.

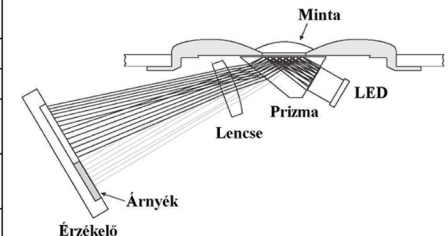


fénytörés

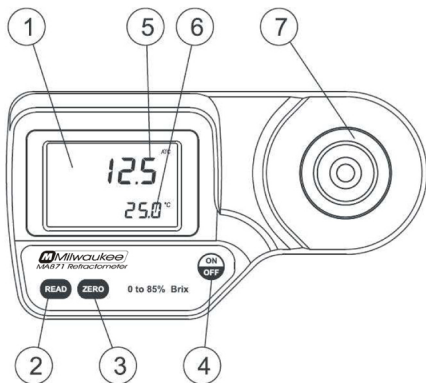
kritikus szög

teljes belső visszaverődés

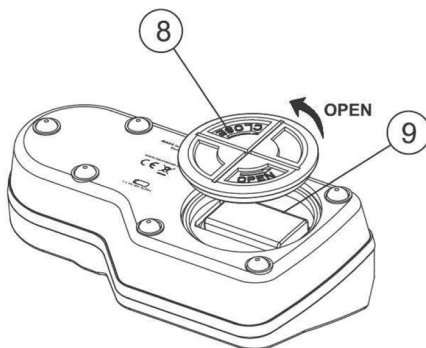
A műszerbe épített LED-ből érkező fénysugár áthalad a mintával kapcsolatban lévő prizmán. Egy érzékelő meghatározza a kritikus szöget, amely esetében a fénysugár nem törik meg a mintában. A műszer automatikusan kompenzálja a hőmérséklet-hatásait, majd a minta törésmutatója alapján meghatározza a mérendő koncentrációt.



A MŰSZER LEÍRÁSA

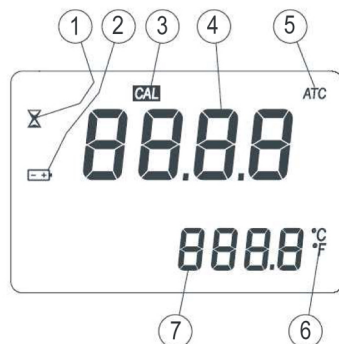


1. Kijelző (LCD).
2. READ gomb a mérés elvégzéséhez.
3. ZERO gomb a kalibráláshoz.
4. ON/OFF gomb a műszer be- és kikapcsolásához.
5. A kétsoros kijelző felső sora.
6. A kétsoros kijelző alsó sora.
7. Rozsdamentes acél mintacella és prizma.



8. Az elemet fedő burkolat.
9. Az elem rekesze.

A műszer kijelzője



1. A folyamatban lévő mérést jelző ikon.
2. Az elem töltési állapotát jelző „elem” ikon. Villog, ha az elem merül.
3. CAL: a kalibrálást jelző ikon.
4. ATC: automatikus hőmérséklet-kompenzálás. Villog, ha a hőmérséklet kívül van a 10-40 °C-os tartományon.
5. A kijelző felső sora (mérési eredmények és hibáüzenetek).
6. A hőmérséklet mértékegysége.
7. A kijelző alsó sora (hőmérséklet, az érték villog, ha kívül van a 0-80 °C-os működési tartományon).

Tanácsok a helyes méréshez

- Óvatosan kezelje a műszert, ne ejtse le.
- Ne merítse a műszert víz alá.
- A mintacella kivételével ne érje víz a műszert.
- A műszerrel must, gyümölcslé és méz mérhető. Ne érje a műszert és a prizmat olyan folyadék (a legtöbb szerves tisztítószer, illetve nagyon hideg vagy meleg folyadékok), amely kárt tehet benne.
- A szemcsés anyagok kárt tehetnek a prizmában. A mérések között a cellát alaposan öblítse ki ioncserélt vagy desztillált vízzel.
- A minta adagolásához használjon műanyag pipettát. Ne használjon fémkanalat vagy csipeszt, mert azok megkarcolhatják a prizmat.

HIBA- ÉS FIGYELMEZTETŐ ÜZENETEK

Err
25.0 °C

Általános hiba. Ha a hiba az elem kivétele és visszatétele után is fennáll, akkor lépjen kapcsolatba a forgalmazóval.

LO
25.0 °C

A mért érték alacsonyabb, mint a kalibráláshoz használt, 0% Brix értékű standard oldat.

HI
25.0 °C

Az eredmény a maximális mérhető érték felett van.

LO
25.0 °C

Nem megfelelő nullázó-kalibrálás. Használjon desztillált vagy ioncserélt vizet. Nyomja meg a ZERO gombot.

HI
25.0 °C

Nem megfelelő nullázó-kalibrálás. Használjon desztillált vagy ioncserélt vizet. Nyomja meg a ZERO gombot.

t LO
9.8 °C

A hőmérséklet az automatikus kalibrálás alsó határa (10 °C) alatt van a kalibrálás során.

t HI
40.3 °C

A hőmérséklet az automatikus kalibrálás felső határa (40 °C) felett van a kalibrálás során.

A, r
25.0 °C

A prizma takarása nem elégséges. Levegős a minta.

ELt
25.0 °C

Túl sok a külső fény a méréshez. A mintát takarja el kézzel.

nLt
25.0 °C

A műszer nem érzékeli a LED fényét. Lépjen kapcsolatba a műszer forgalmazójával.

12.5
25.3 °C

Az elem töltése 5% alá csökkent.

11.6
8.0 °C

A minta hőmérséklete a megengedett tartományon kívül van (0-80 °C).

13.9
8.0 °C

A mért érték kívül van a hőmérséklet-kompenzálási tartományon (10-40 °C).

13.9
40.3 °C

A műszer elvesztette az alapértelmezett gyári kalibrálási adatait. Lépjen kapcsolatba a műszer forgalmazójával.

25.0 °C

A MŰSZER KALIBRÁLÁSA

A műszert napi rendszerességgel, a mérések előtt, az elem cseréje után, illetve hosszú mérési sorozatok között kell kalibrálni.

1. Nyomja meg az ON/OFF gombot. Két tesztképernyő jelenik meg rövid időre, majd az elem töltési állapota látható. A műszer készen áll a használatra, ha a „----” jelzés jelenik meg.



2. Műanyag pipetta segítségével töltsse meg a mintacellát desztillált vagy ioncserélt vízzel.



Megjegyzés: A nullázó mintát nem ajánlott kitenni erős fénynek vagy napfénynek. A kalibrálás során takarja el a mintát a kezével.

3. Nyomja meg a ZERO gombot. A műszer kalibrálása sikeres, ha nem látható hibaüzenet. A hibaüzeneteket lásd a *Hiba- és figyelmeztető üzenetek* című részben.



Megjegyzés: A mérésig vagy a műszer kikapcsolásáig a „0.0” kiírás látható.

4. Puha anyaggal óvatosan szivja fel a nullázáshoz használt vizet. Ne karcolja meg a prizmat. Teljesen törölje le a felszínt. A műszer kész a mérésre.



Megjegyzés: A műszer a kikapcsolás után is megőrzi a kalibrálási adatokat.

A MÉRÉSEK MENETE

A mérések előtt ellenőrizze, hogy a műszer kalibrálva legyen.

1. Óvatosan törölje meg a mérőcella aljában található prizmat.



2. Műanyag pipetta segítségével teljesen töltsse meg a mintacellát a mérendő mintával.



Megjegyzés: Ha a minta és a műszer hőmérséklete jelentősen eltér egymástól, akkor várjon kb. egy percet, hogy beálljon a hőegyensúly.

3. Nyomja meg a READ gombot. A műszer megjeleníti a mérési eredményt.



Megjegyzés: A következő minta méréséig vagy a műszer kikapcsolásáig a legutóbb mért érték látható. A műszer folyamatosan frissíti a mért hőmérséklet értékét.



Megjegyzés: Az „ATC” jelzés villog, ha ki van kapcsolva az automatikus hőmérséklet-kompenzálás vagy a mért hőmérséklet kívül van a 10–40 °C közötti tartományon.

4. Puha anyag segítségével távolítsa el a mintát a mintacellából.



5. Műanyag pipetta segítségével öblítse ki a mintacellát desztillált vagy ioncserélt vízzel. Óvatosan törölje szárazra a prizmat. A műszer kész a következő mérésre.

STANDARD OLDATOK KÉSZÍTÉSE

A standard oldatok elkészítéséhez kövesse az alábbi lépéseket:

- Helyezzen egy edényt (fiolát, vagy egyéb lefedhető üvegedényt) egy analitikai mérlegre.
- Tárazza a mérleget.
- X Brix értékű oldat készítéséhez mérjen ki X gramm nagytisztaságú répacukrot és tegye az edénybe.
- Adjon hozzá desztillált vagy ioncserélt vizet, hogy az oldat teljes súlya 100 g legyen.

Megjegyzés: a 60% Brixnél magasabb értékű oldatokat erőteljesen össze kell rázni, és meleg vízben kell melegíteni. A fiolát csak a cukor feloldódása után vegye ki a melegvízes fürdőből. A teljes mennyiség arányosan kimérhető kisebb edényekbe is, de ez a pontosság romlásával jár.

Példa a 25% Brix értékű oldat készítésére:

<u>%Brix</u>	<u>g cukor</u>	<u>g víz</u>	<u>g összes</u>
25	25,000	75,000	100,00

A HŐMÉRSÉKLET MÉRTÉK-EGYSÉGÉNEK MEGVÁLTOZTATÁSA

A hőmérséklet mértékegységének (°C vagy °F) megváltoztatásához kövesse az alábbi lépéseket.

1. Nyomja meg és tartsa lenyomva az ON/OFF gombot kb. 15 másodpercig. Rövid ideig látható a kijelző összes szimbóluma, majd a kijelző felső sorában megjelenik a modell száma, az alsó sorban a verziószám látható. Tartsa tovább lenyomva az ON/OFF gombot.
2. Miközben lenyomva tartja az ON/OFF gombot, nyomja meg a ZERO gombot a hőmérséklet mértékegységének (°C vagy °F) megváltoztatásához.

AZ ELEM CSERÉJE

Az elem cseréjéhez kövesse az alábbi lépéseket:

- Kapcsolja ki a műszert az ON/OFF gombbal.
- Fordítsa a műszert fejjel lefele, majd csavarja le az elemet fedő burkolatot az óramutató járásával ellenkező irányban.
- Vegye ki az elemet és cserélje ki egy újra.
- Tegye vissza a burkolatot és szorítsa meg az óramutató járásával megegyező irányban.

